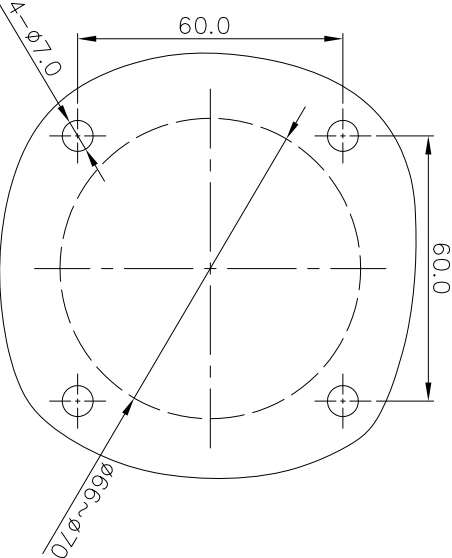
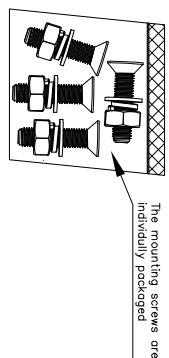
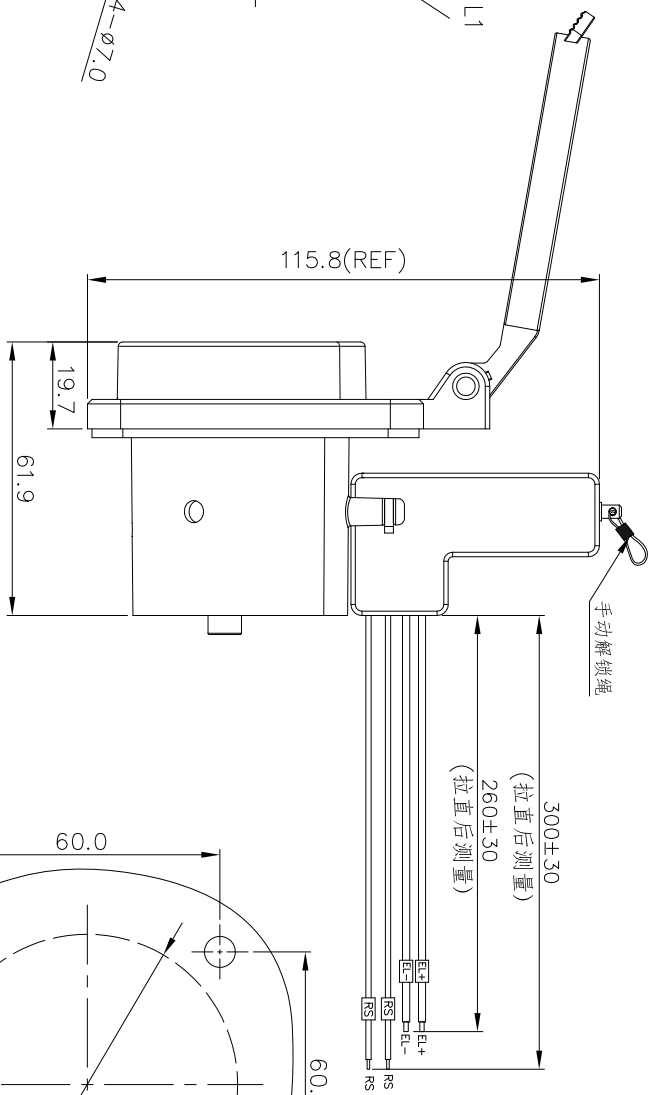
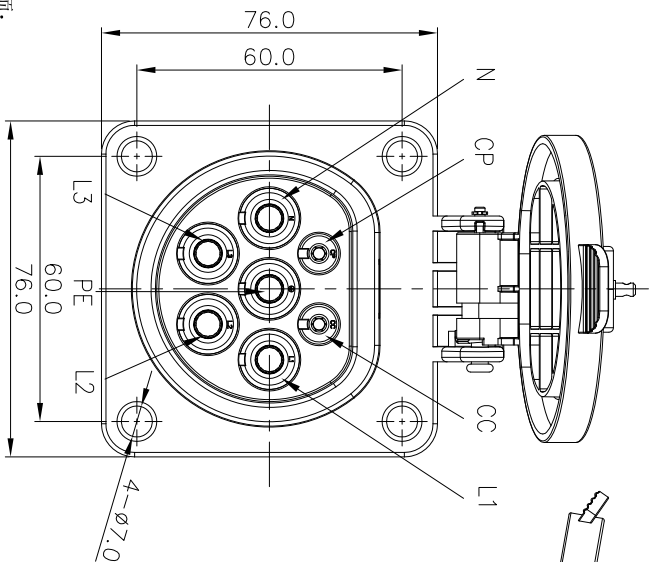




该产品符合最新国标《电动汽车传导充电用连接装置》符合GB/T20234.1、2-2015要求

REV	ECN	DESCRIPTION	DFT	DATE

REVISION RECORD

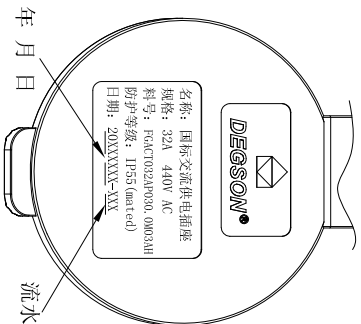
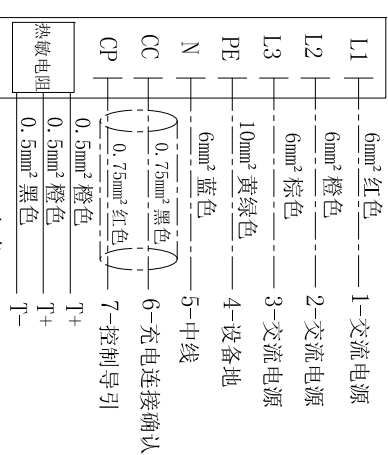


Installation surface aperture requirements

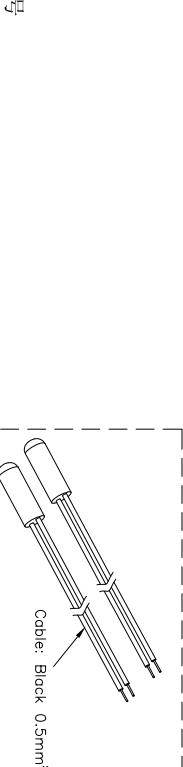
注意事项:

1. 热敏电阻分别安装于L1和N旁，热敏电阻为PT1000(当温度为0℃时，阻值为1000±2Ω，当温度为100℃时，阻值为1375±2Ω，阻值随温度增大而变大)
2. 电磁锁原理：红色线接通+12V，黑色线接通0V时，电磁锁为锁住状态，RS闭合；红色线接通0V，黑色线接通+12V时，电磁锁为解锁状态，RS断开；
3. 翻盖打开角度为95°~110°

接线方式:



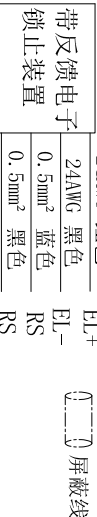
翻盖激光打标内容



thermistor: separate packing

技术参数

额定电压	440V AC
额定电流	32A
环境温度	-30℃~50℃
绝缘电阻	常温条件下≥5MΩ, 500V DC 1min 潮湿条件下符合GB/T 11918.1-2014
耐电压	L, N and PE 2500V AC 1min L and N 2500V AC 1min
防护等级	IP54 (插入后IP55)
插拔寿命	10000次 (空载)
插拔力	<100N
阻燃等级	UL94 V-0
参考标准	GB/T 20234.1、2-2015
电磁锁额定电压	12V DC
电磁锁额定电流	0.75A (at 20℃)



线性尺寸范围	.XX	.X
≤6	±0.05	±0.10
6~30	±0.10	±0.20
30~120	±0.15	±0.30
120~400	±0.20	±0.50
400~1000	±0.30	±0.80
1000~2000	±0.50	±1.20

PART NO.:	/
APPD:	
CHKD:	
DFT: LHW	2020.05.21

NAME:	DEGSON® NINGBO DEGSON ELECTRICAL CO., LTD
DESCRIPTION:	国标交流供电端插座 (32A 三相, 带反馈电磁锁、温控)
FGAC-T-032A-P-03-0.0M-03A(H)	
TITLE:	CUSTOMER DRAWING
DRAWING NO.:	
DO NOT SCALE DRAWING	
SCALE:	1:1

宁波高松电子有限公司

NINGBO DEGSON ELECTRICAL CO., LTD

国标交流供电端插座 (32A 三相, 带反馈电磁锁、温控)

FGAC-T-032A-P-03-0.0M-03A(H)

CUSTOMER DRAWING

SCALE: 1:1

DO NOT SCALE DRAWING