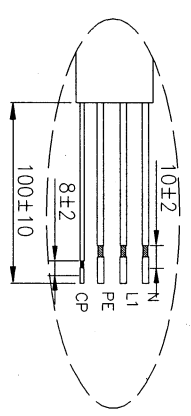
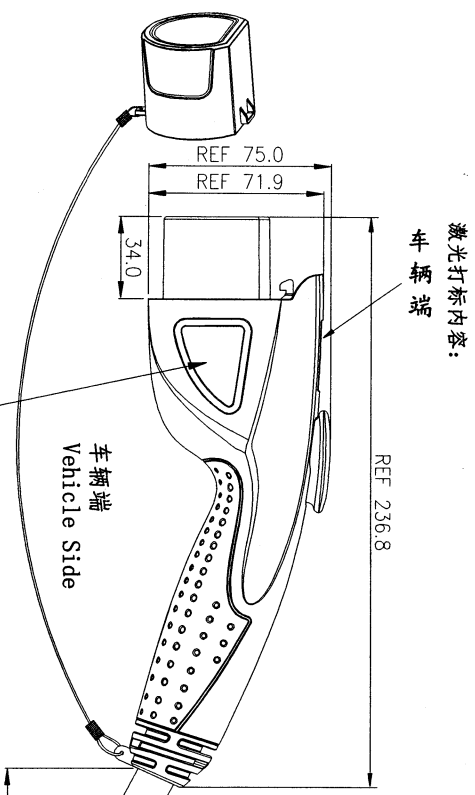
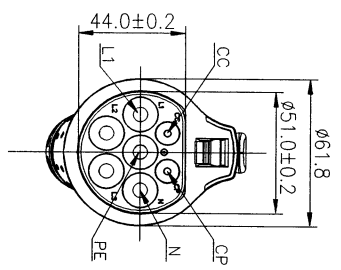
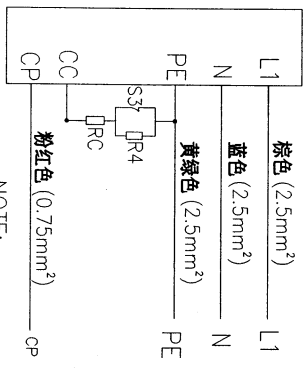


该产品符合最新国标《电动汽车传导充电用连接装置》符合国标GB/T20234.1、2-2015要求

REVISION RECORD			
REV	ECN	DESCRIPTION	DATE



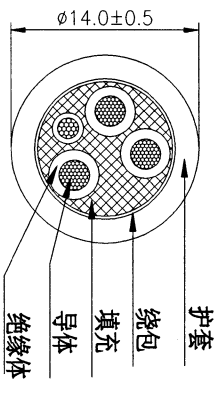
线缆: 3x2.5mm²+1x0.75mm², 黑色护套
 (拉直后测量)
 4900±50



NOTE:
 RC=6800±3%
 R4=2.7KΩ±3%
 国标车辆端接线图

指示面激光打标内容如下:
 如左:
DEGSSON
 MGAC016AV035.0M50AH
 16A 250V AC
 GB/T20234.2-2015
 IP55 (mated)
 20XXXXXX-XXXX

另一面激光打标内容(Arial字体)
 如右:
DEGSSON
 16A 250V AC
 GB/T20234.2-2015
 IP55 (mated)
 20XXXXXX-XXXX



SEC A-A

技术参数

额定电压	250V AC
额定电流	16A
温度范围	-30℃ ~ +50℃
绝缘电阻	>5MΩ, 500V DC 1min
耐压	L, N and PE 2500V AC 1min
	L and N 2500V AC 1min
防水等级	IP55 (Mated)
插拔寿命	10,000 Times
插拔力	<100N
标准	GB/T 20234.1、2-2015

CUSTOMER DRAWING

线性尺寸范围	.XX	.X
≤6	±0.05	±0.10
6~30	±0.10	±0.20
30~120	±0.15	±0.30
120~400	±0.20	±0.50
400~1000	±0.30	±0.80
1000~2000	±0.50	±1.20
角度尺寸范围	.XX	.X
	±0.5°	±1.0°

PART NO.:	ZX-20200513
APPRD.:	DT 2020.05.13
CHKD.:	LHW 2020.05.06
DRAFT:	1/1

宁波高松电子有限公司
DEGSSON NINGBO DEGSSON ELECTRICAL CO., LTD
 国标交流车辆端充电枪 (16A单相)
 MGAC-S-016A-V-03-5.0M-50A(H)
 TITLE: CUSTOMER DRAWING
 DRAWING NO.:
 DO NOT SCALE DRAWING
 SHEET 1/1
 TO-1
 SCALE 1:1